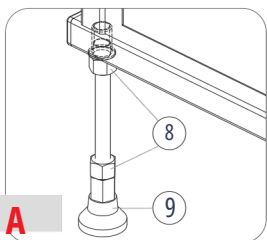
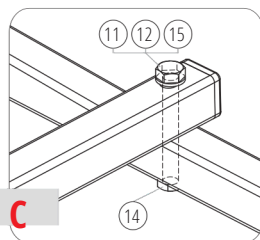


СХЕМА СБОРКИ ОТДЕЛЬНЫХ УЗЛОВ КАРКАСА ВАНН

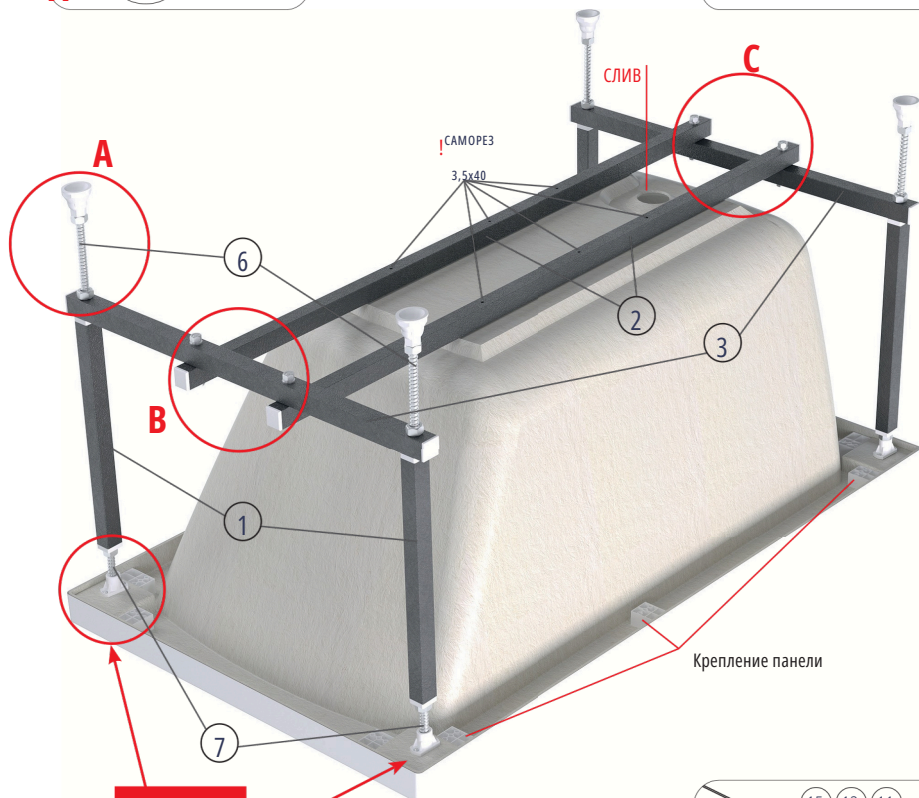


A

! продольный профиль 2 крепится к опорному профилю 3 снизу

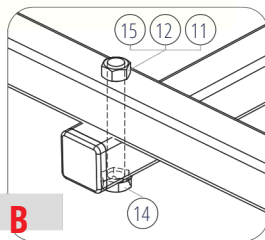


C



САМОРЕЗ 3,5x19

ЗАКЛАДНАЯ



B