

ДУШЕВЫЕ КАБИНЫ

**Инструкция по сборке
и эксплуатации**

МОДЕЛЬ:
ILMA 102 L/R

timo.ru

Уважаемые покупатели!

Благодарим Вас за приобретение душевой кабины марки TIMO.

Надеемся, что покупка оправдает все Ваши ожидания.

Приобретенная Вами душевая кабина TIMO произведена в соответствии с современными европейскими техническими стандартами, отвечает строительным и санитарным нормам и адаптирована, для эксплуатации в Российской Федерации. Душевые кабины TIMO сочетают в себе самые последние разработки бренда, которые делают наш продукт еще более качественным и удобным в эксплуатации.

Пожалуйста, внимательно ознакомьтесь с данным руководством перед началом установки и эксплуатации.

Производитель не несет ответственности за неисправности в работе душевой кабины, явившиеся следствием неправильной установки. Сохраните данное руководство, чтобы обращаться к нему в будущем. В случае обнаружения неисправности обратитесь к продавцу или в сервисный центр.

Производитель вправе изменять характеристики изделия и его комплектацию (не ухудшающие технические и эксплуатационные параметры изделия) без предварительного уведомления.

Инструкция по сборке и эксплуатации душевых кабин

ОБРАТИТЕ ВНИМАНИЕ: Во избежание гидравлического удара при переключении режимов, необходимо выключать подачу воды.

При монтаже кабины необходимо располагать шланги подачи воды так, чтобы предотвратить их провисание и перегибы.

Перед началом установки убедитесь в полной комплектации душевой кабины и отсутствии повреждений, полученных во время транспортировки и подготовьте место для установки кабины в соответствии с требованиями данной конструкции.

ПРЕДУПРЕЖДЕНИЕ: Во избежание появления мелких трещин в местах крепления верхней планки, изъятие поддона из упаковки и его перемещение в процессе монтажа осуществляется только за нижнюю часть поддона.

Меры предосторожности

- Содержите кабину в чистоте. Выбирая моющие средства для душевых кабин, нужно помнить о том, что нельзя проводить очистку жесткими губками из металла, щетками и абразивными средствами. Запрещается использовать агрессивные моющие средства, а так же растворители, ацетон, бензин, кислоты и щелочи.
- Дети до 14 лет должны принимать душ под контролем взрослых.
- Лица с заболеваниями сердечно-сосудистой системы, гипертонией, а также лица в состоянии алкогольного или наркотического опьянения, должны проявлять осторожность при пользовании душевой кабины.
- Не допускайте падения твердых тяжелых предметов и попадания песка на поверхность поддона.

Уход за душевой кабиной – средства ухода за душевыми кабинами

После установки душевой кабины не забывайте о том, что вода (её примеси) оставляют налет кальция на поверхностях, в том числе и тех которые подвержены коррозии. Для предотвращения негативного воздействия внешней среды и химических соединений, рекомендуем следить за внешним видом душевой кабины. Первое правило в уходе за акриловой поверхностью – никогда не используйте абразивные чистящие средства! Крупные частицы, содержащиеся в порошках и пастах, могут легко повредить гладкую поверхность пластика. По этой же причине нельзя использовать металлические щетки и губки. Нельзя чистить акрил стиральным порошком. Не используйте чистящие средства, содержащие такие агрессивные вещества, как уксус, муравьиная кислота, спирт, аммиак, ацетон, формальдегид.

Применяйте специальные чистящие средства, предназначенные для чистки душевых кабин и акриловых ванн.

Душевую кабину почистить сразу после душа – пар и горячая вода размягчают грязь и налет. Если времени на чистку нет, то протрите стенки и шторки сухой тряпкой или резиновым скребком. Пользуйтесь специальным средством для ежедневной чистки душевых кабин, (предотвращает образования налета и пятен). Не применяйте средства типа «антиизвесть», предназначенные для плитки и чугунных ванн.

Не разрешается использовать моющие средства с корродирующим воздействием, а также сливать в поддон ржавую воду. Следует избегать соприкосновения горячих предметов (с температурой свыше 100°C) с поверхностью душевой кабины.

Для чистки наружной поверхности гидромассажных форсунок, смесителя и душевой лейки используйте обычные средства бытовой химии для удаления известкового налета. Хромированные поверхности рекомендуется после душа вытирать насухо.

Для предотвращения короткого замыкания или электрического шока немедленно прекратите использовать прибор, если какая-то электрическая часть прибора работает неисправно, обратитесь к квалифицированному специалисту для устранения неисправностей. Запрещается применение в душевой кабине электрического оборудования – фен, электробритва и т.д. Не мойте животных в душевой кабине, их когти повредят акриловую и другие поверхности, а шерсть засорит канализационный слив.

Общие правила безопасного монтажа и эксплуатации

1. Установка и подключение душевой кабины должны осуществляться квалифицированными специалистами в соответствии с Инструкцией по установке.
2. Неправильная установка может стать причиной несчастных случаев, травм и поломки душевой кабины.
3. После извлечения из упаковки стеклянные панели необходимо держать вертикально и временно хранить прислоненными к стене. Не допускается размещать стеклянные панели в горизонтальном положении.
4. Душевая кабина должна подключаться только к источникам питания с надлежащими параметрами.
5. Заземление и использование УЗО (устройств защитного отключения) - обязательно!
6. Запрещается использовать в качестве заземления отопительные, канализационные, газовые трубы.
7. Запрещается использовать для подключения душевых кабин переходники, многополюсные розетки и удлинительные шнуры.
8. Запрещается эксплуатировать душевую кабину с поврежденным электрошнуром и в случае неисправности заземления.
9. Категорически запрещается менять или срезать любые соединения, вскрывать корпус электроблока или панели управления.
10. Подключение к водным магистралям должно производиться через очистные фильтры.
11. Не допускается поднимать, сдвигать установленное изделие, виснуть на дверцах.
12. После использования душевую кабину следует отключать от источника питания и перекрывать воду.
13. Установка, обслуживание (в т.ч. уборка) и ремонт производятся только, когда прибор отключен от источника.
14. Необходимо избегать контакта душевой кабины с органическими растворителями (ацетон, бензин, аммиак и т.д.), а также химическими продуктами, содержащими органические кислоты, т.к. они могут разъедать акриловые, алюминиевые части и другие детали кабины.
15. От использования паровой бани следует воздержаться лицам, страдающим болезнями сердца, повышенным артериальным давлением, астмой, пожилым людям, беременным женщинам, а также лицам после приема спиртного.

Требования к помещению при подключении к источнику воды и электропитания

Требования к помещению:

- Минимальная высота – 2400 мм.
- Гидроизоляция пола.
- Наличие свободного места в радиусе не менее 600 мм от места установки.
- Канализационный патрубок на месте установки кабины должен располагаться на уровне пола, или не выше 5 см от уровня пола.
- На момент монтажа душевой кабины все ремонтно-отделочные работы в помещении должны быть в строгом порядке завершены!

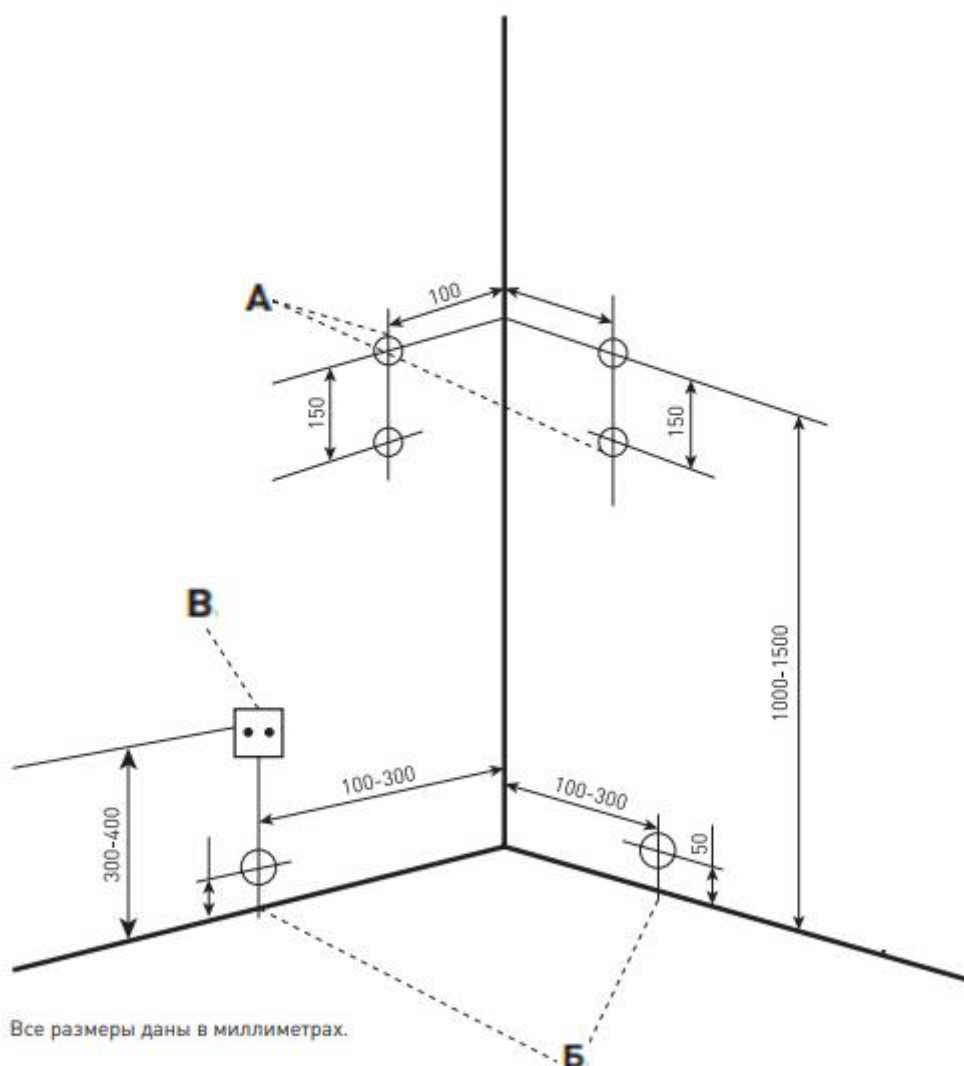
Требования при подключении к источнику воды:

- Для подключения к магистралям холодной и горячей воды используется гибкая подводка с наружной резьбой 1/2 дюйма, (12,7 мм).
- Диаметр подключения к канализационной трубе - 50 мм.
- На питающих трубопроводах горячей и холодной воды запорная арматура должна быть установлена в легко доступном месте.
- Минимальное давление в магистралях горячей и холодной воды должно быть не менее 1 бар, максимальное давление не более 3,5 бар. При давлении более 3,5 бар во избежание аварийных ситуаций, необходима установка понижающих редукторов. **(давление в системе снабжения холодной и горячей воды должно быть одинаковое)**
- Подключение к водным магистралям должно производиться через очистные фильтры грубой очистки со степенью очистки 100 микрон.
- Максимальная температура горячей воды +55 градусов Цельсия.
- При сборке душевой кабины допустимо производить дополнительный «обжим» труб с гидромассажными форсунками.

Требования при подключении душевой кабины к источнику питания:

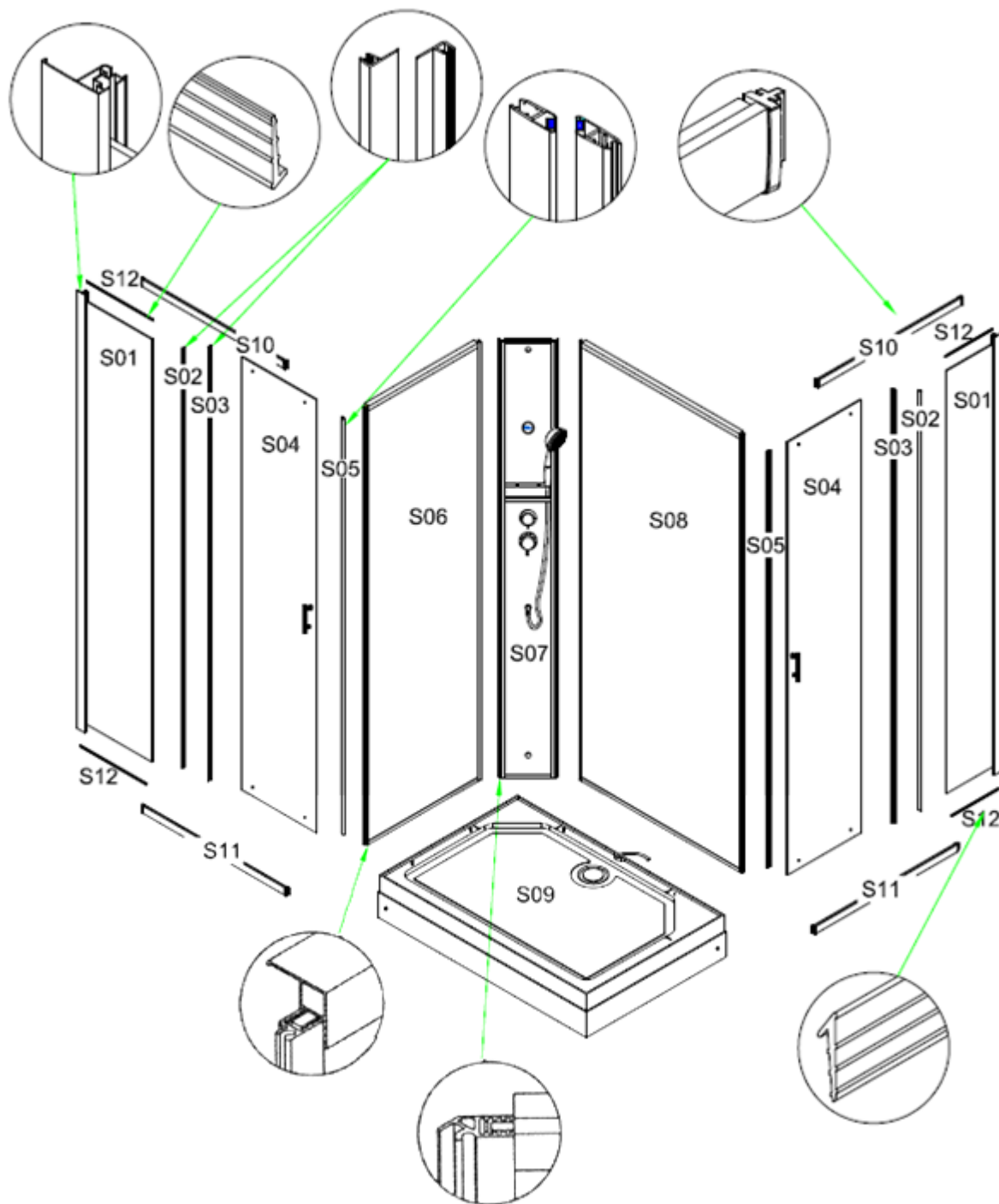
- Электромонтаж должен производиться квалифицированными специалистами, имеющими необходимые лицензии.
- Электрическое напряжение должно быть 220 В +-10%. Частота тока - 50 Гц.
- Электроэнергия должна поступать по выделенной линии, через устройство УЗО, ток срабатывания которого - 30 мА.
- Обязательно наличие заземления.
- Для подключения используется трехжильный кабель с площадью поперечного сечения 3*2,5 мм/кв.

Схема подготовки коммуникаций










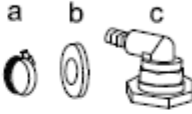

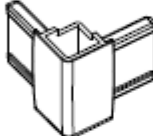
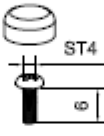


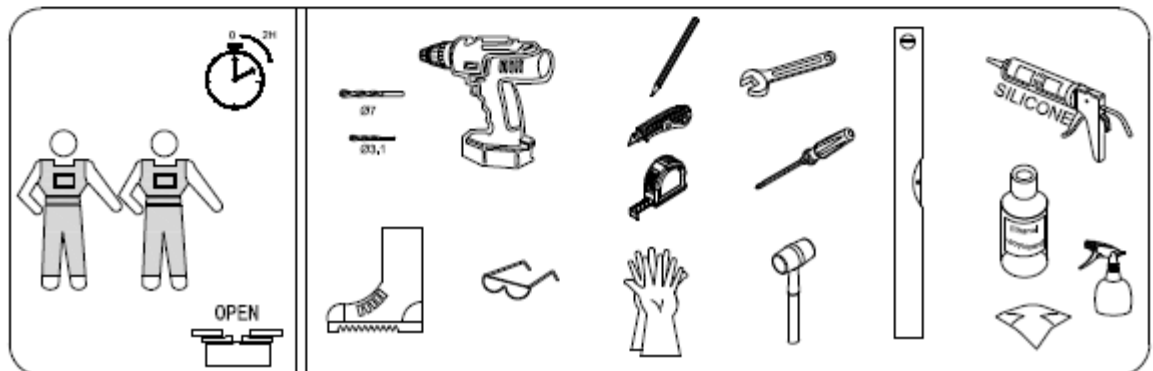
- А.** Точки подвода горячей и холодной воды 1/2" (внешняя резьба)
- Б.** Вывод канализационной трубы диаметром 40-50 мм, не более 50 мм от уровня пола.
- В.** Розетка электрическая для доп. оборудования (парогенератор).

Схема комплектации душевой кабины



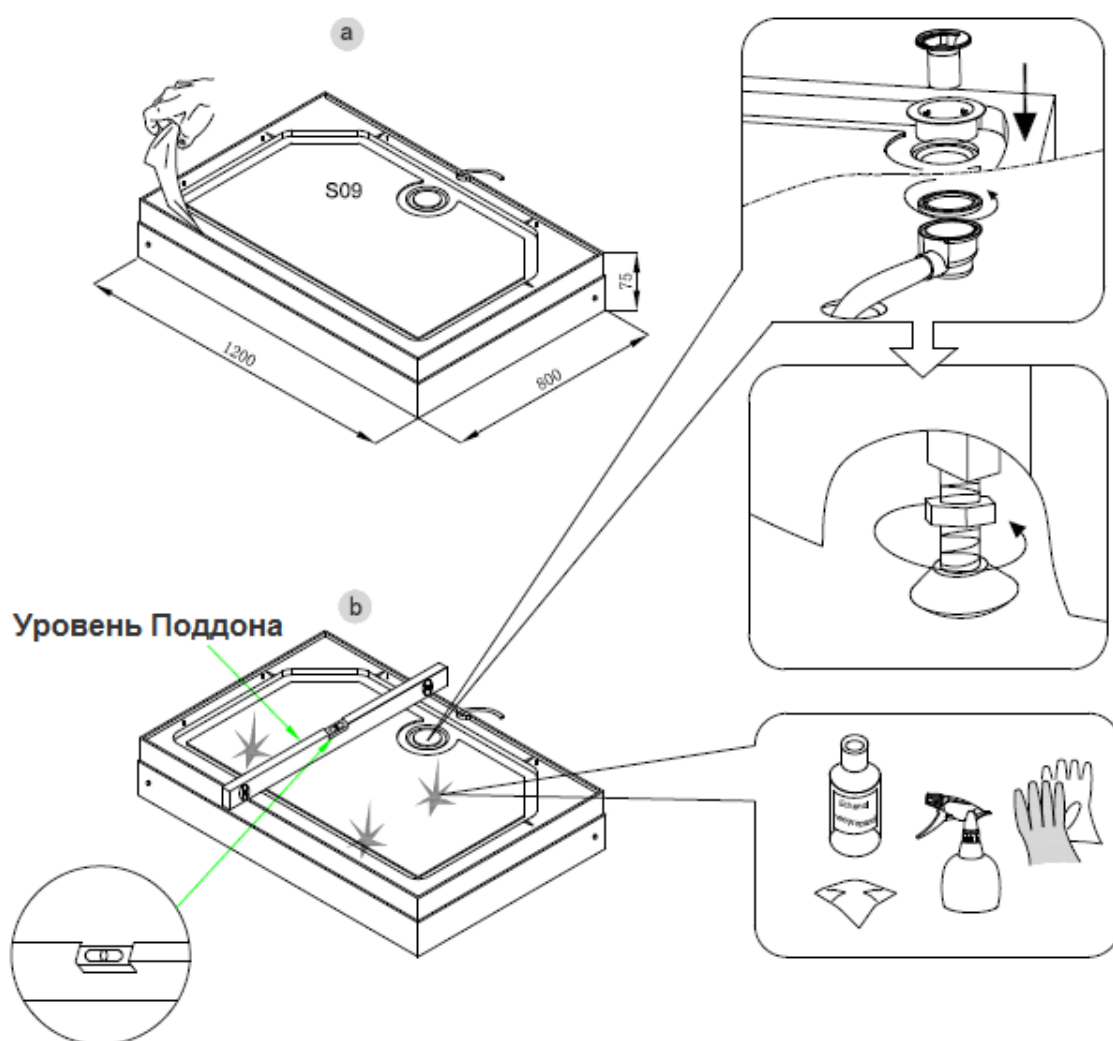
комплектация душевой кабины

<p>S13</p>  <p>2x</p>	<p>S14</p>  <p>4x</p>	<p>S15</p>  <p>4x</p>	<p>S16</p>  <p>4x</p>	<p>S17</p>  <p>1x</p>
<p>S18</p>  <p>2x</p>	<p>S19</p>  <p>1x</p>	<p>S20</p>  <p>1x</p>	<p>S21</p>  <p>2x</p>	<p>S22</p>  <p>1x 2x 2x</p>
<p>S23</p>  <p>2x</p>	<p>S24</p>  <p>2x</p>	<p>S25</p>  <p>4x</p>		



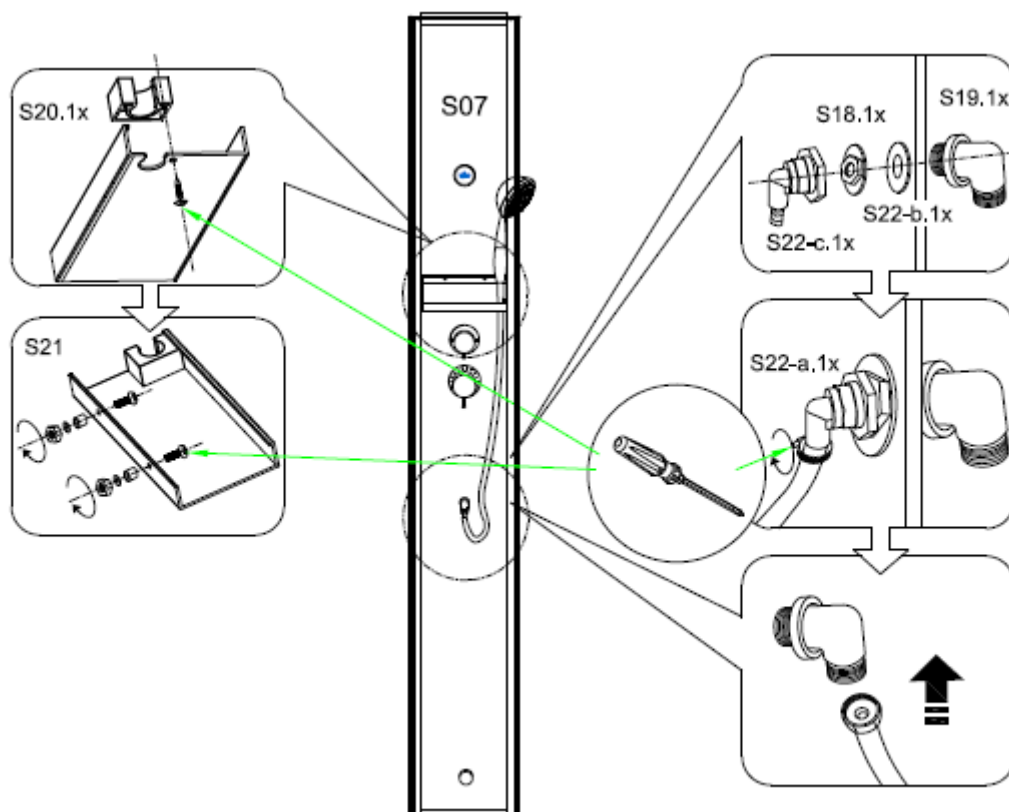
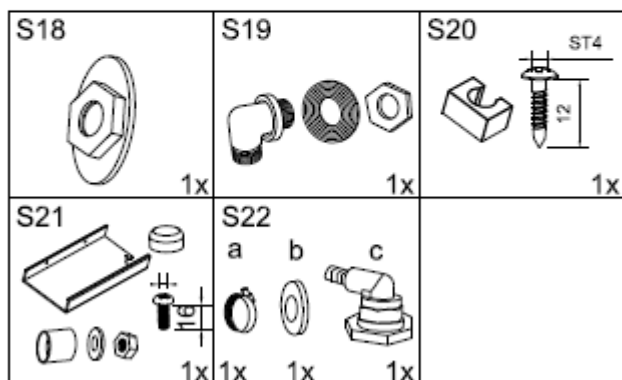
Этапы сборки

1



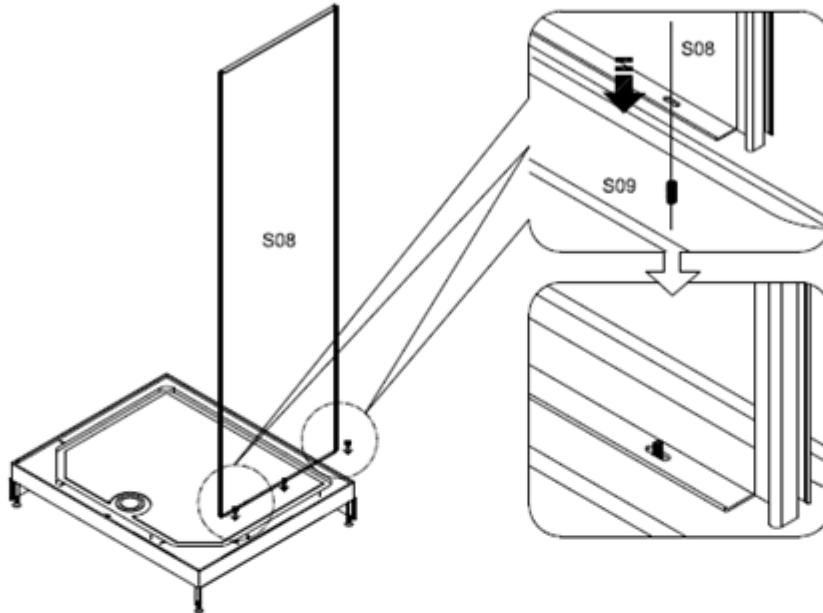
Этапы сборки

2

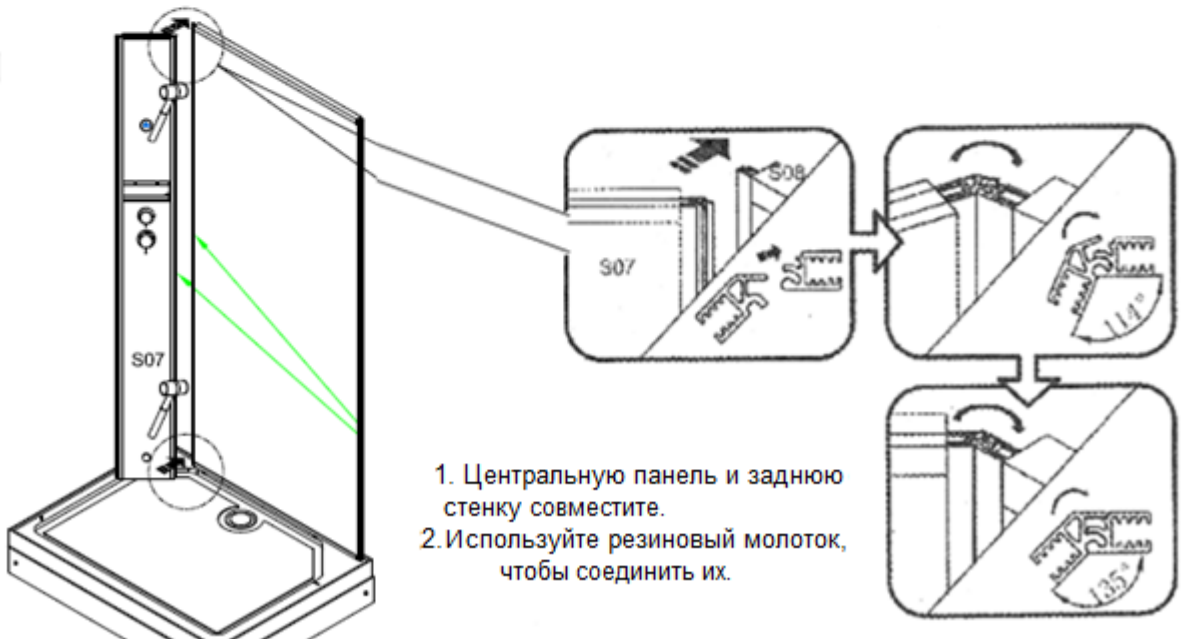


Этапы сборки

3



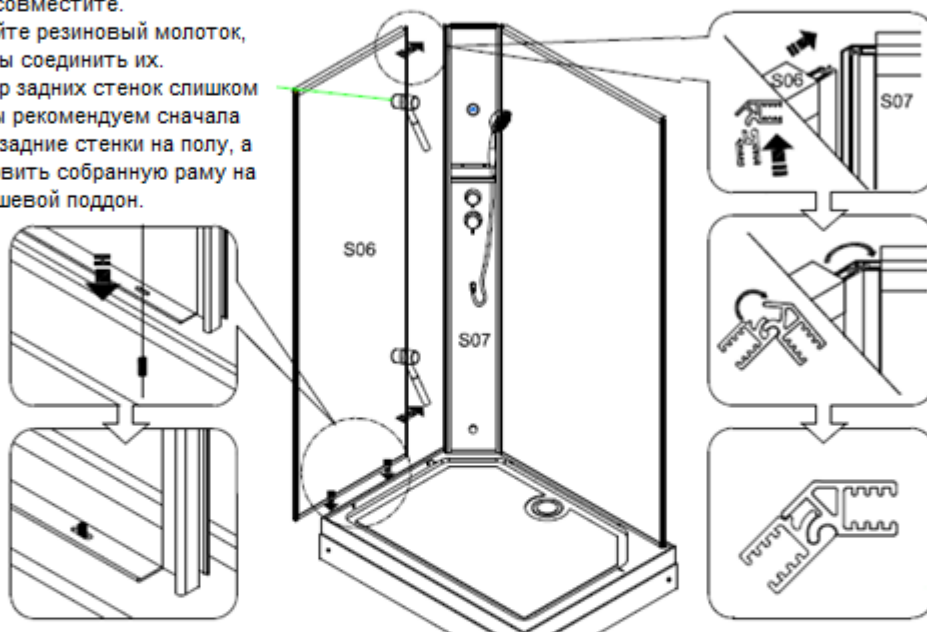
4



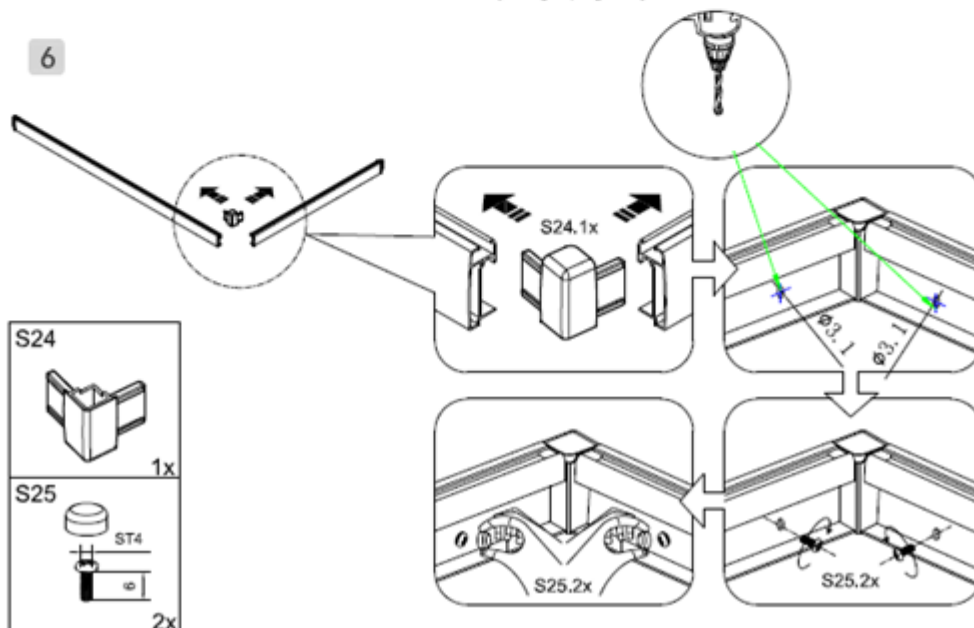
Этапы сборки

5

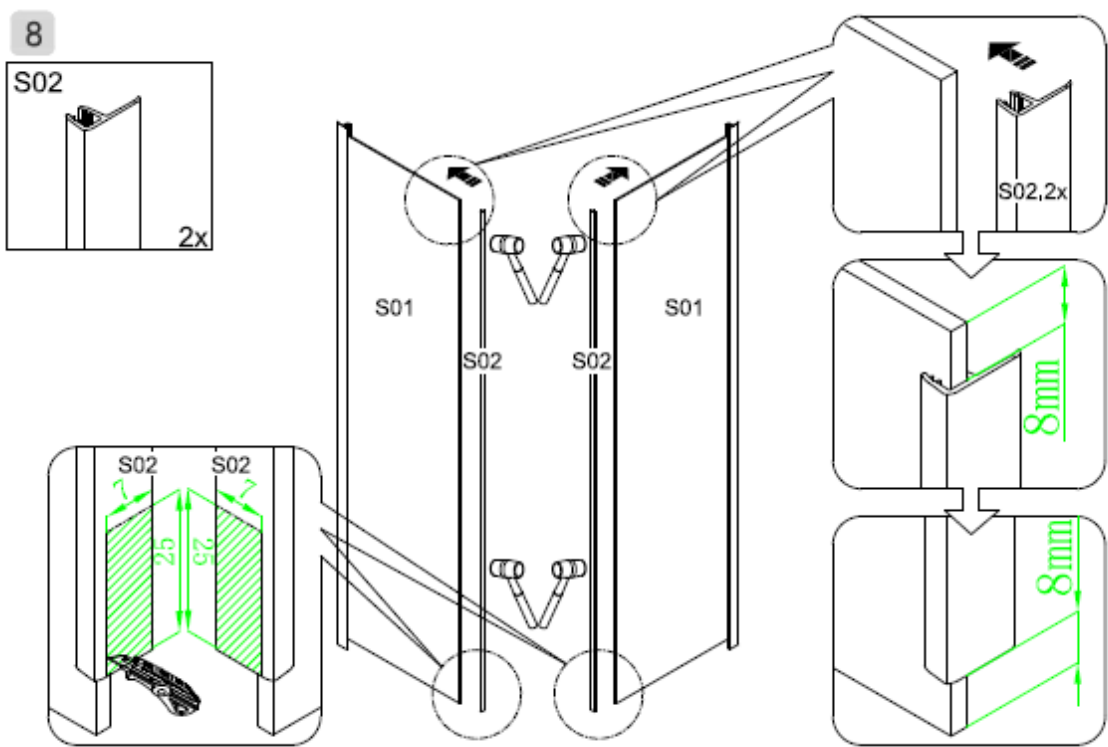
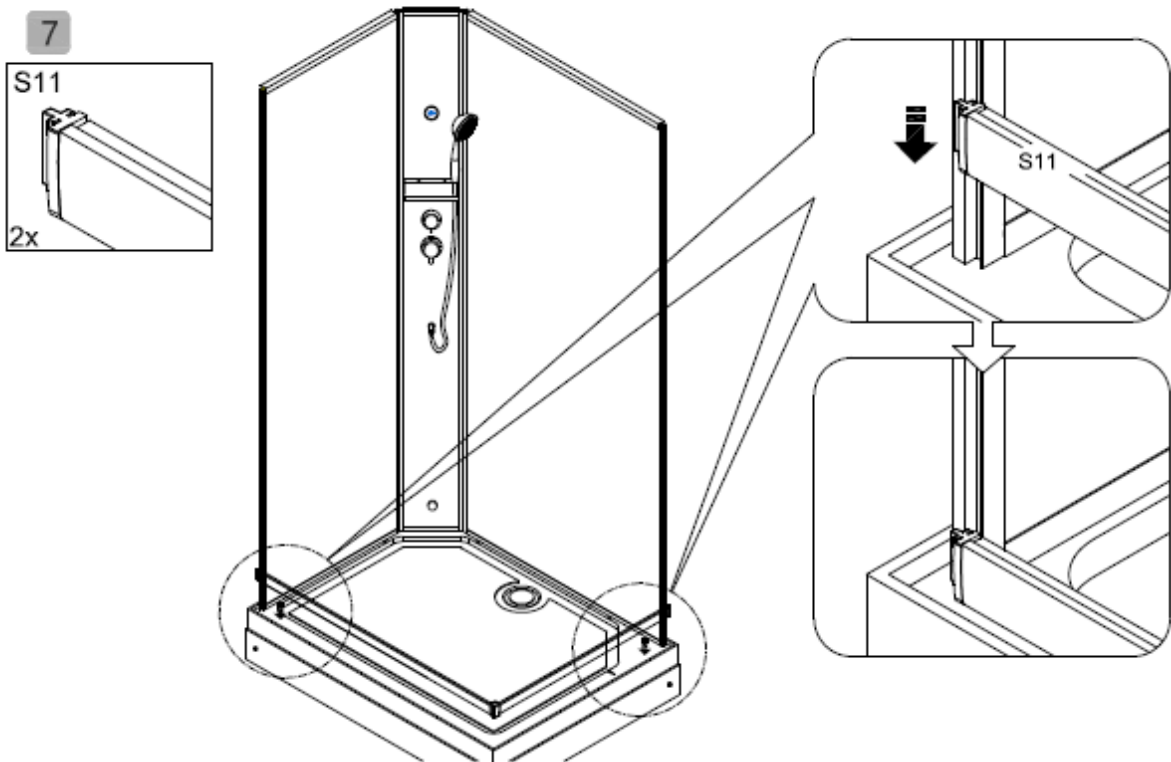
1. Центральную панель и заднюю стенку совместите.
2. Используйте резиновый молоток, чтобы соединить их.
3. Если размер задних стенок слишком большой, мы рекомендуем сначала собрать все задние стенки на полу, а затем установить собранную раму на душевой поддон.



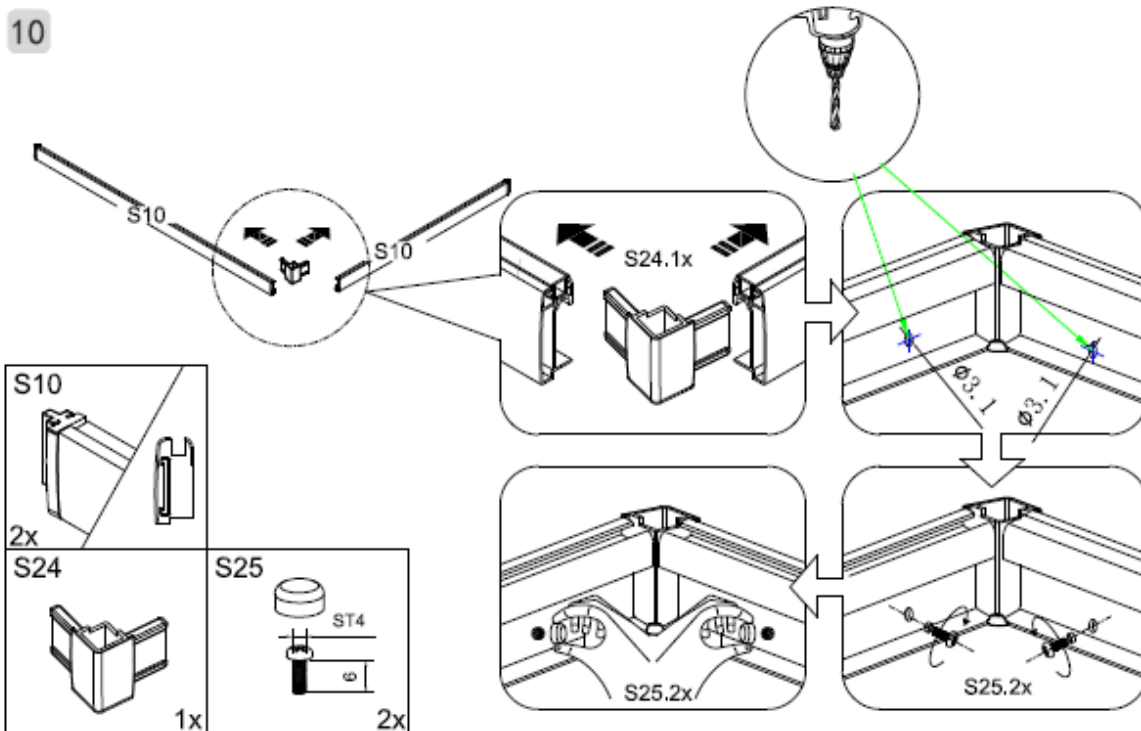
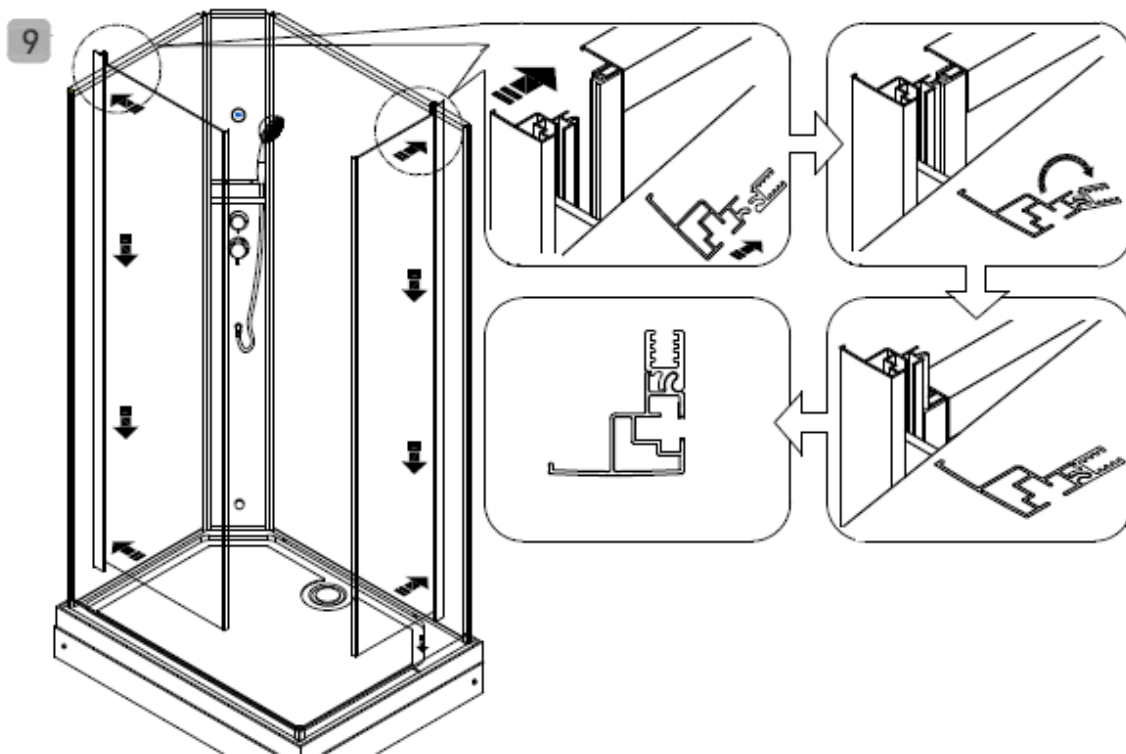
6



Этапы сборки

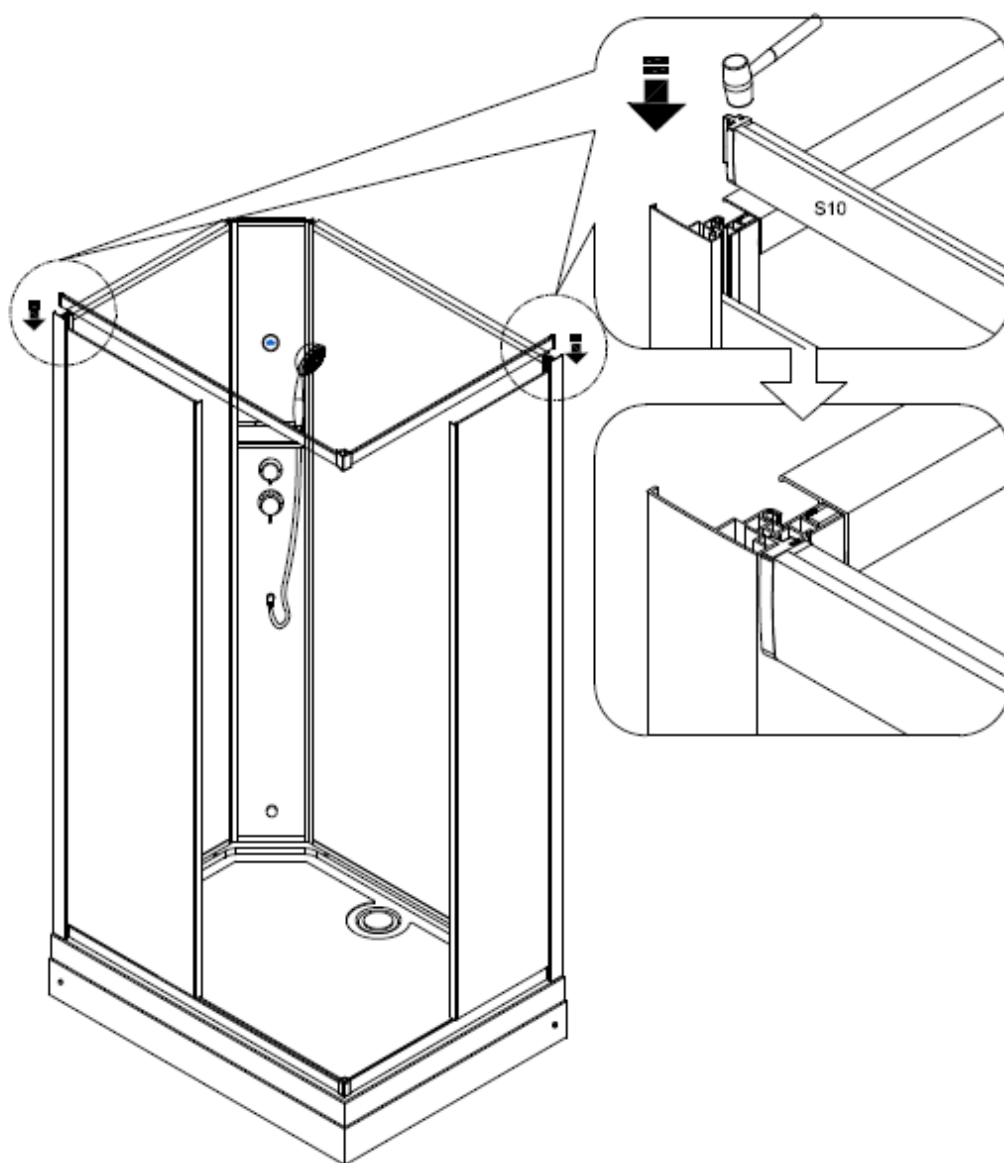


Этапы сборки



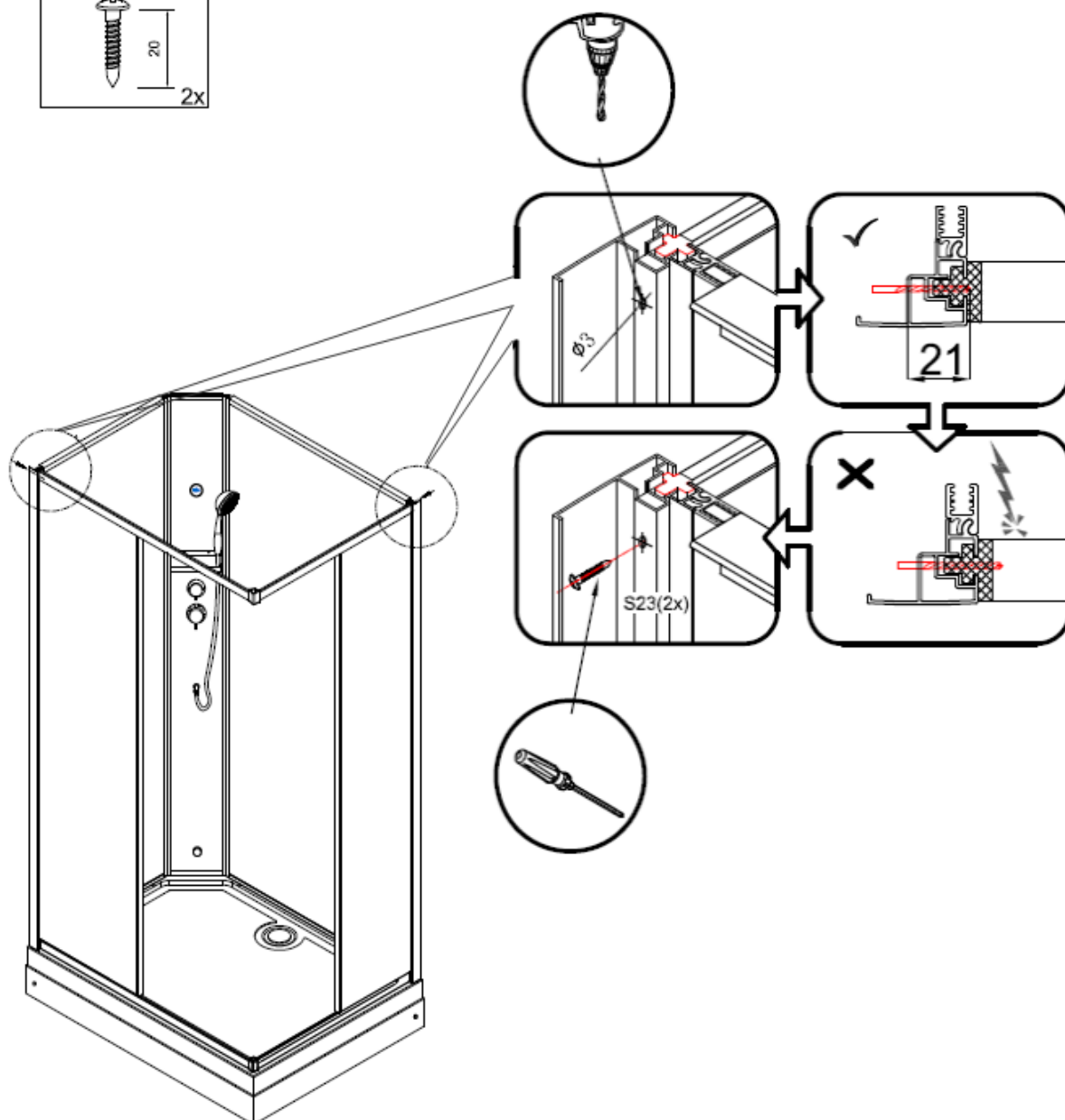
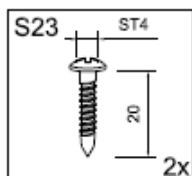
Этапы сборки

11



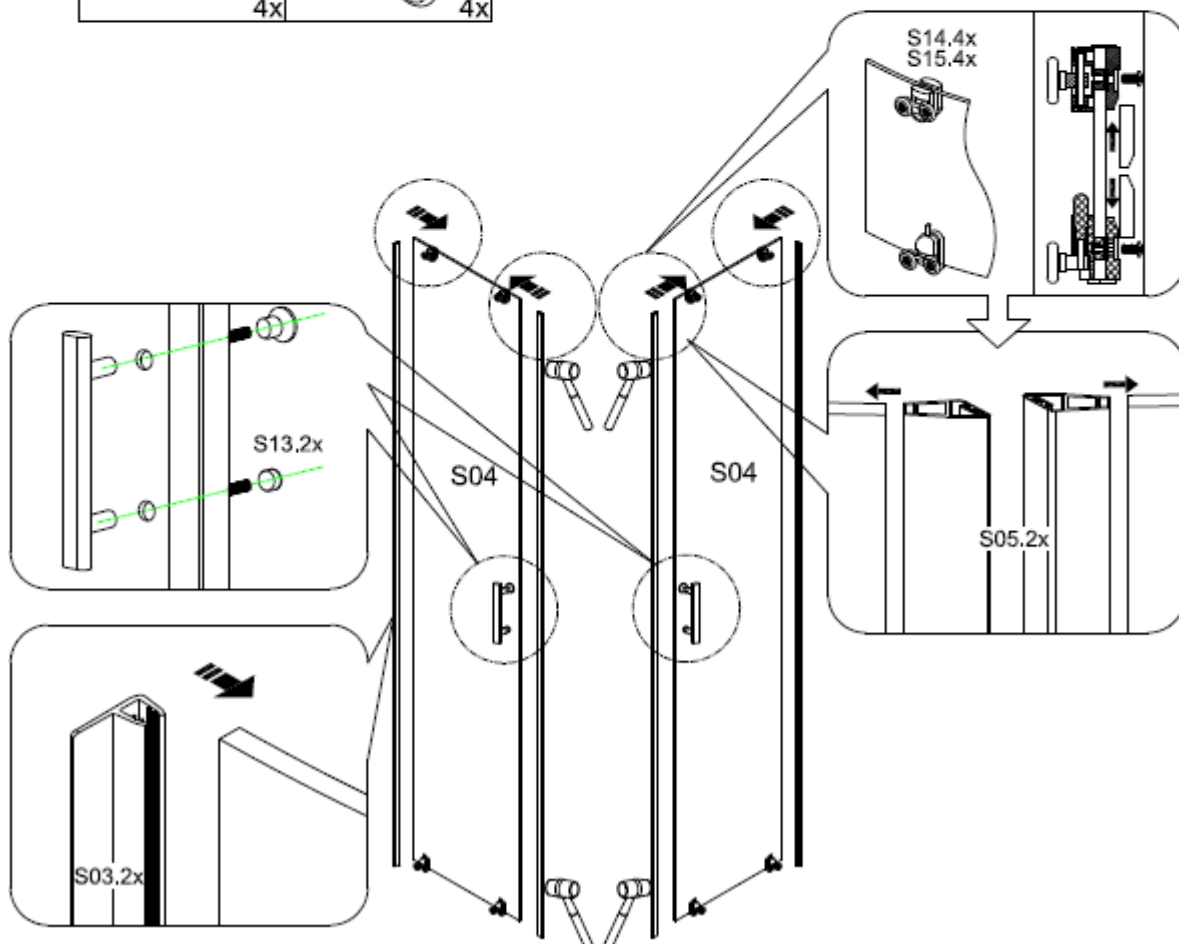
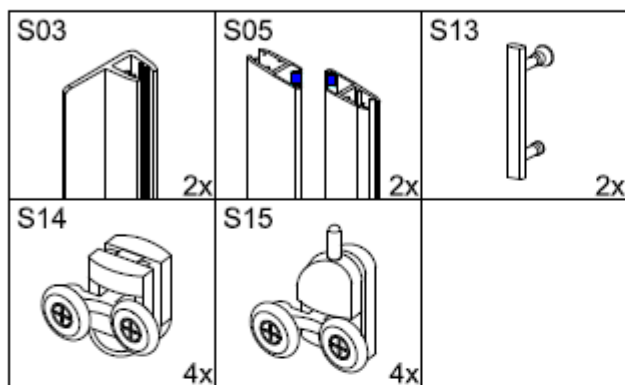
Этапы сборки

12



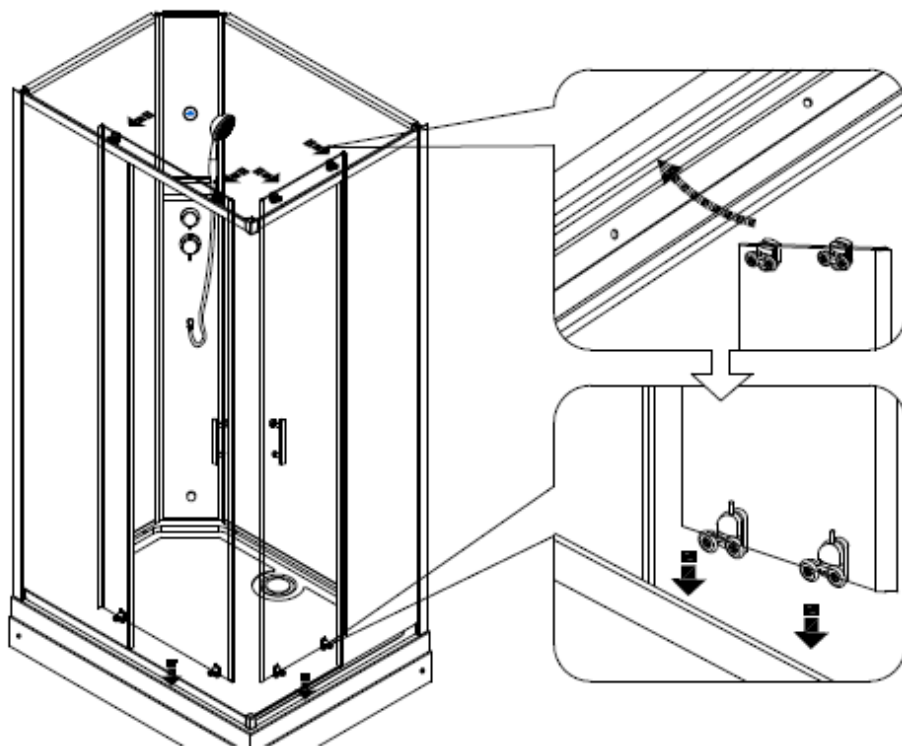
Этапы сборки

13

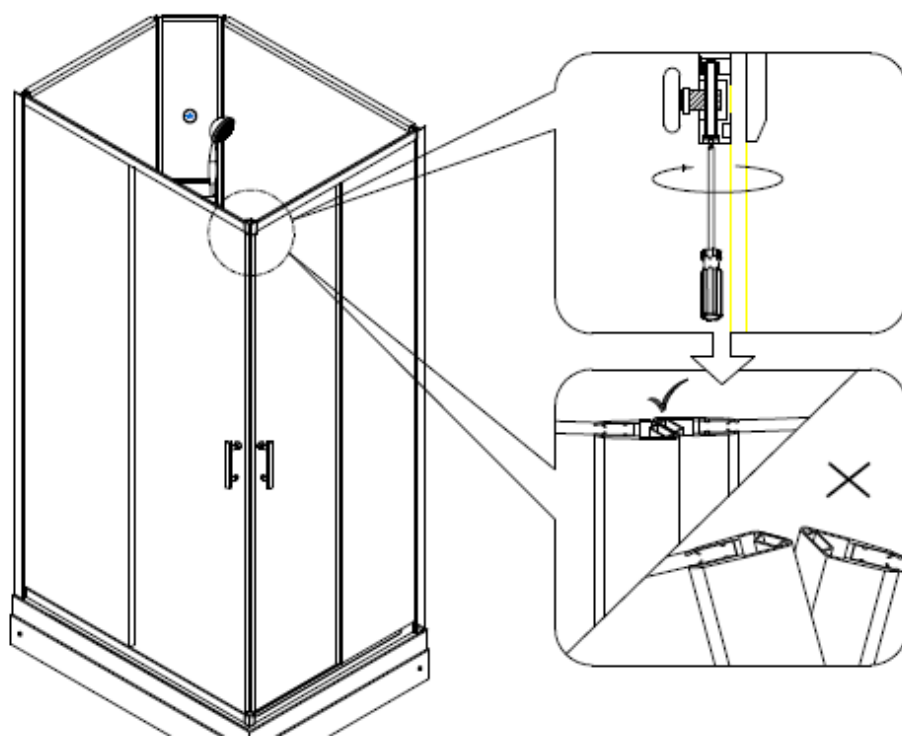


Этапы сборки

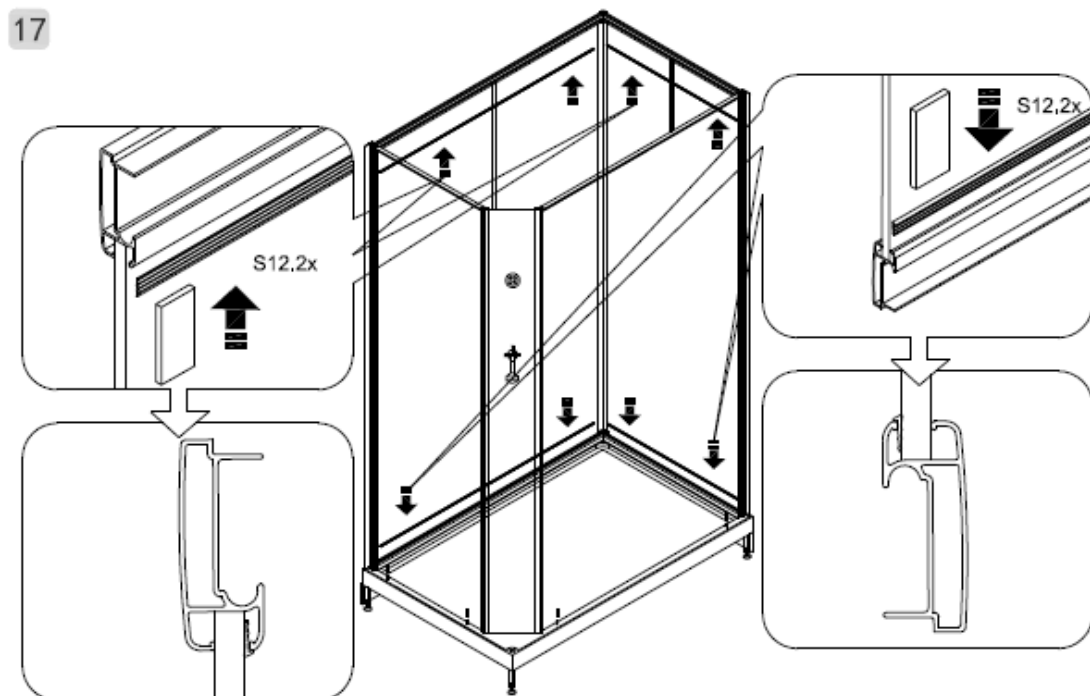
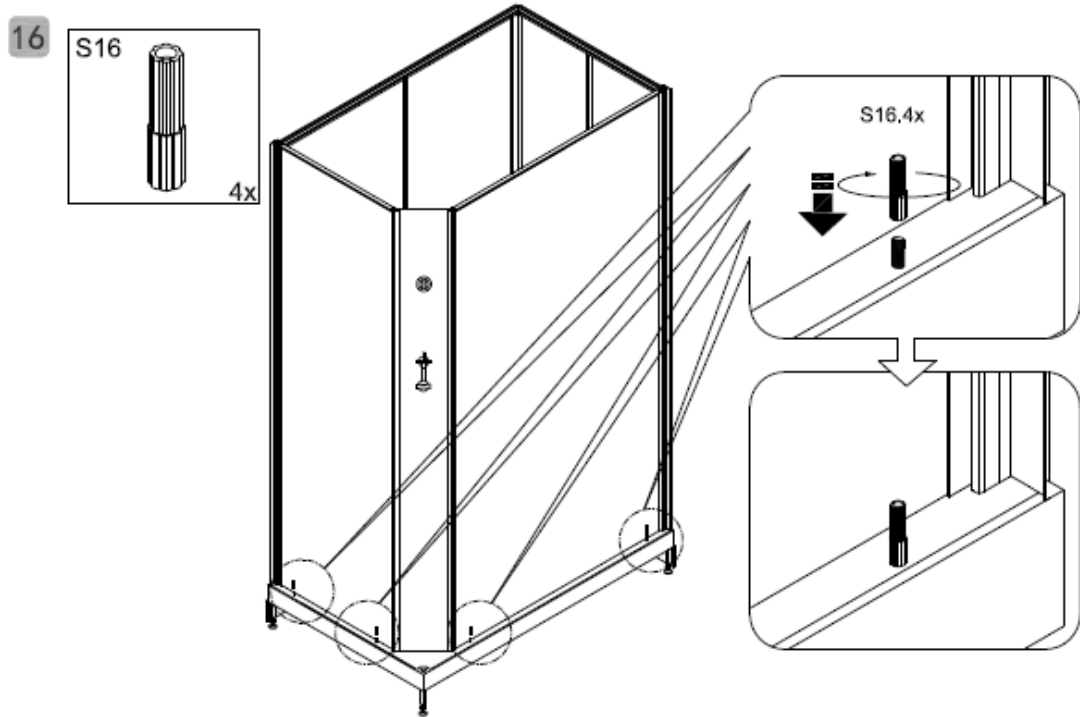
14



15

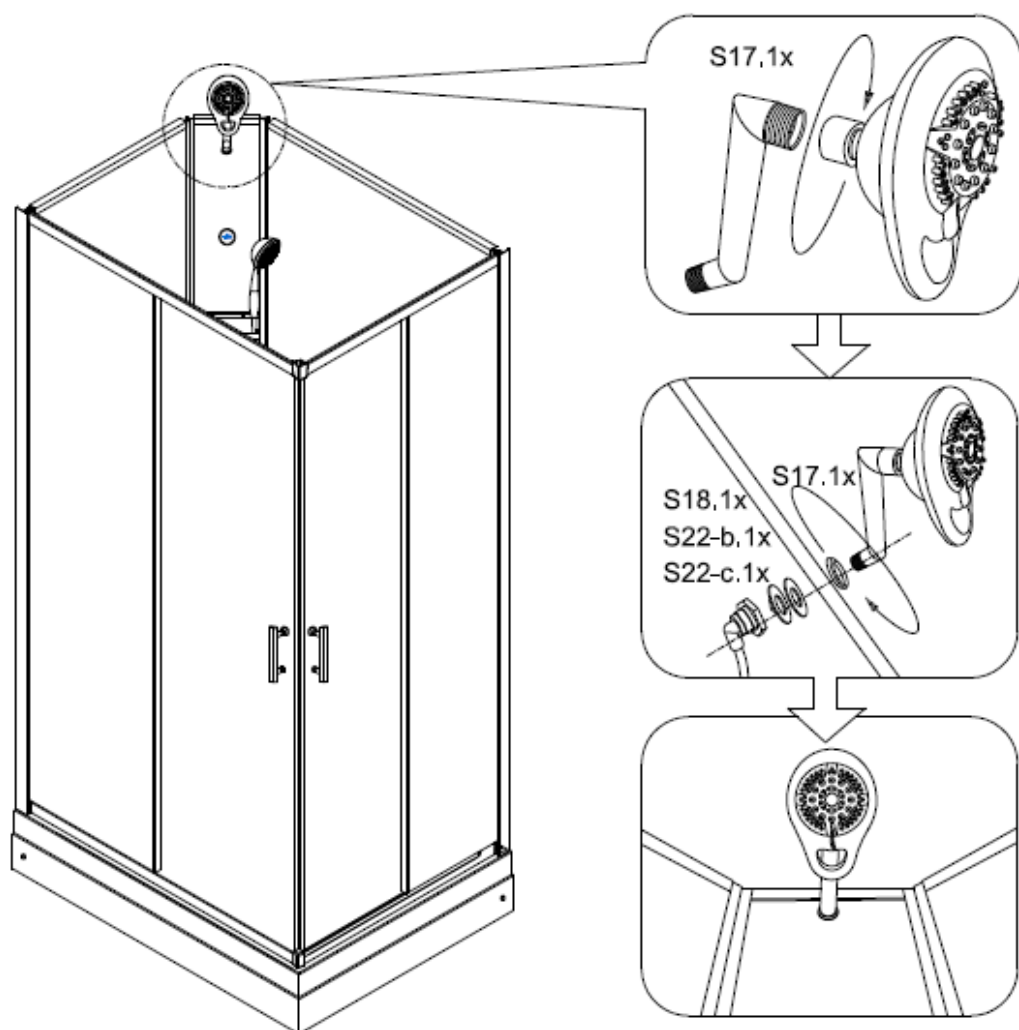
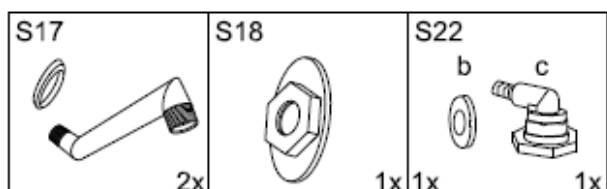


Этапы сборки



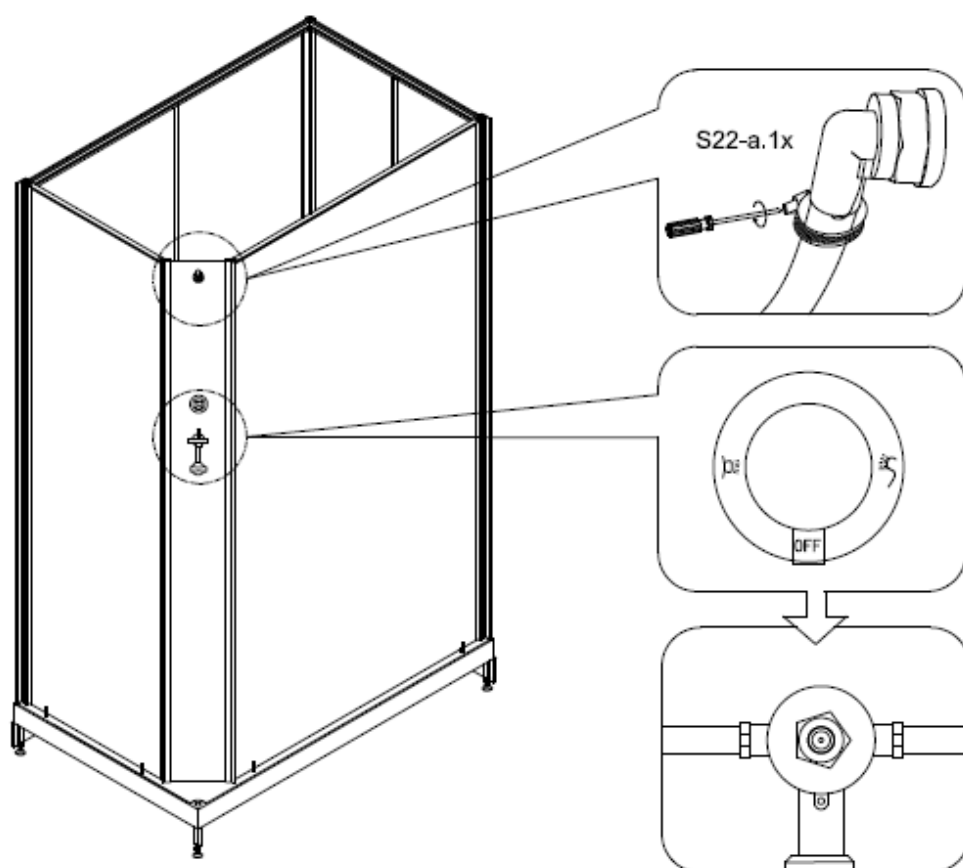
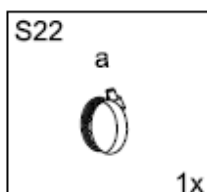
Этапы сборки

18

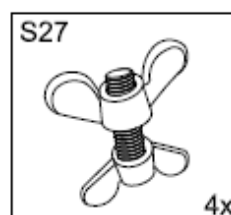
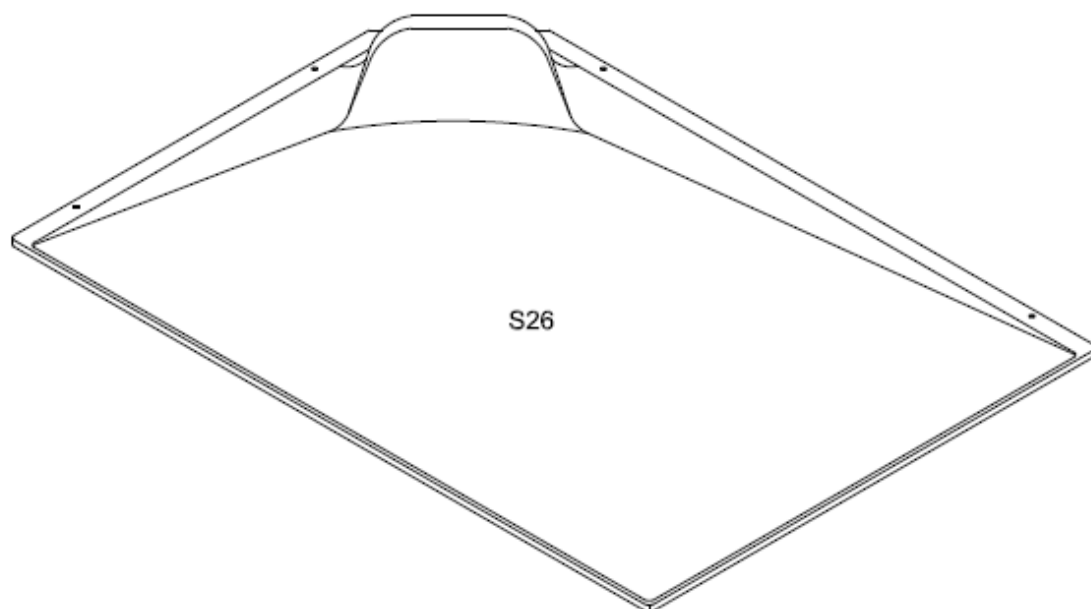


Этапы сборки

19

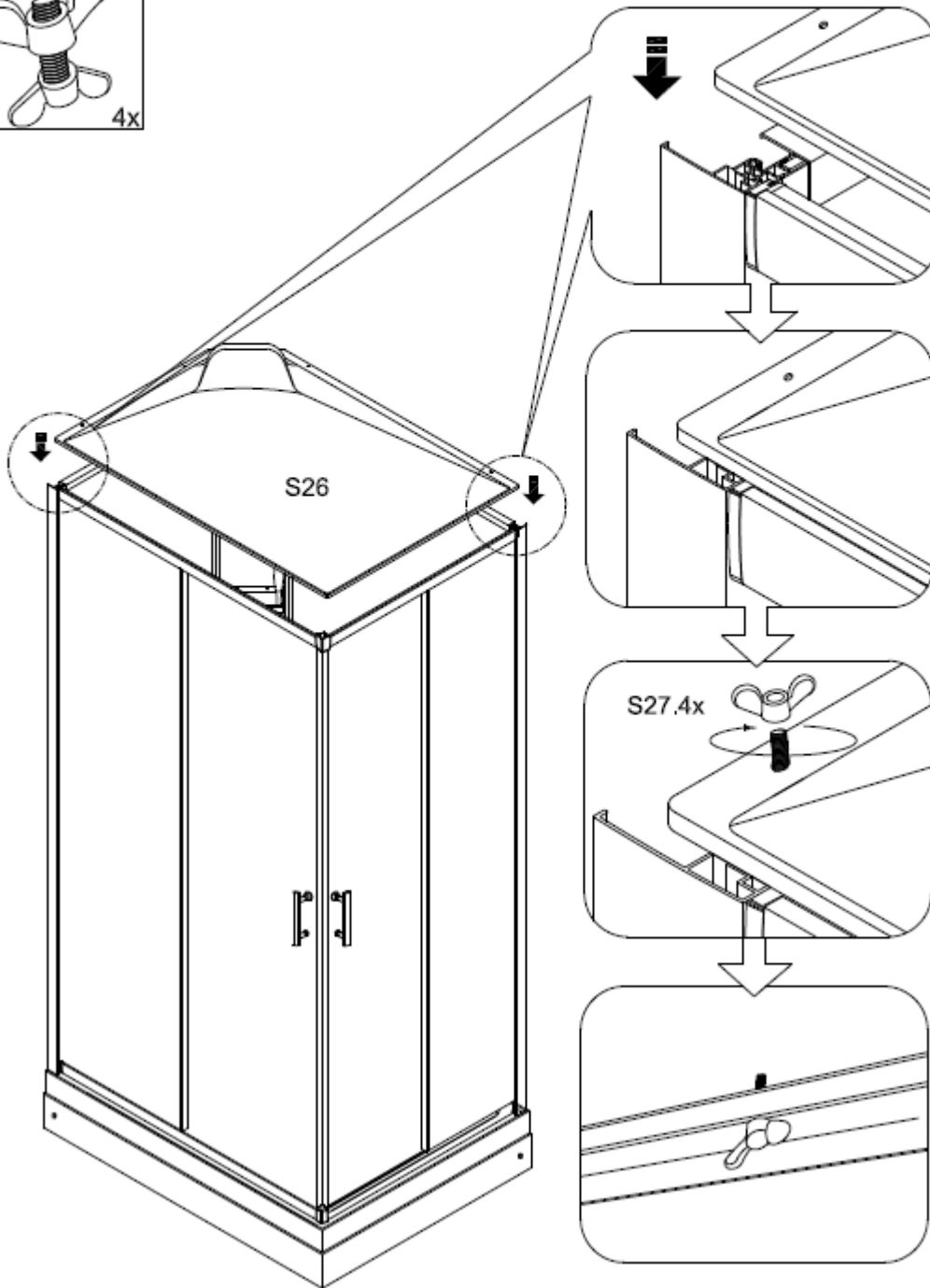
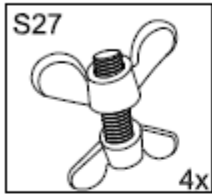


Установка дополнительного оборудования. Крыша

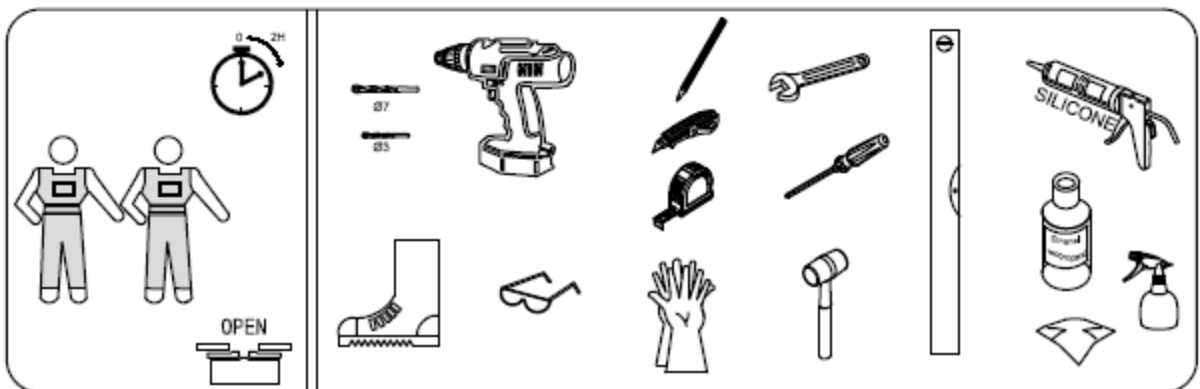
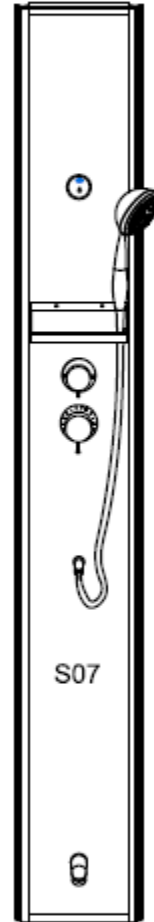
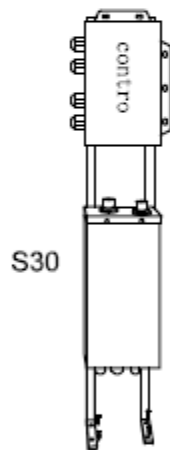
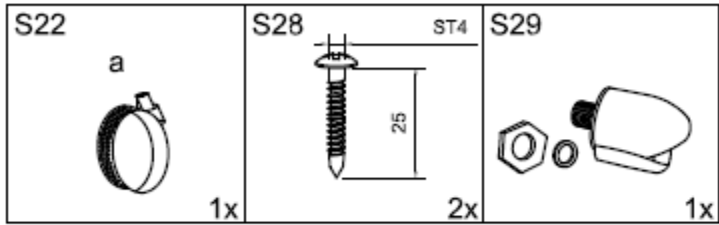


Установка дополнительного оборудования. Крыша

1

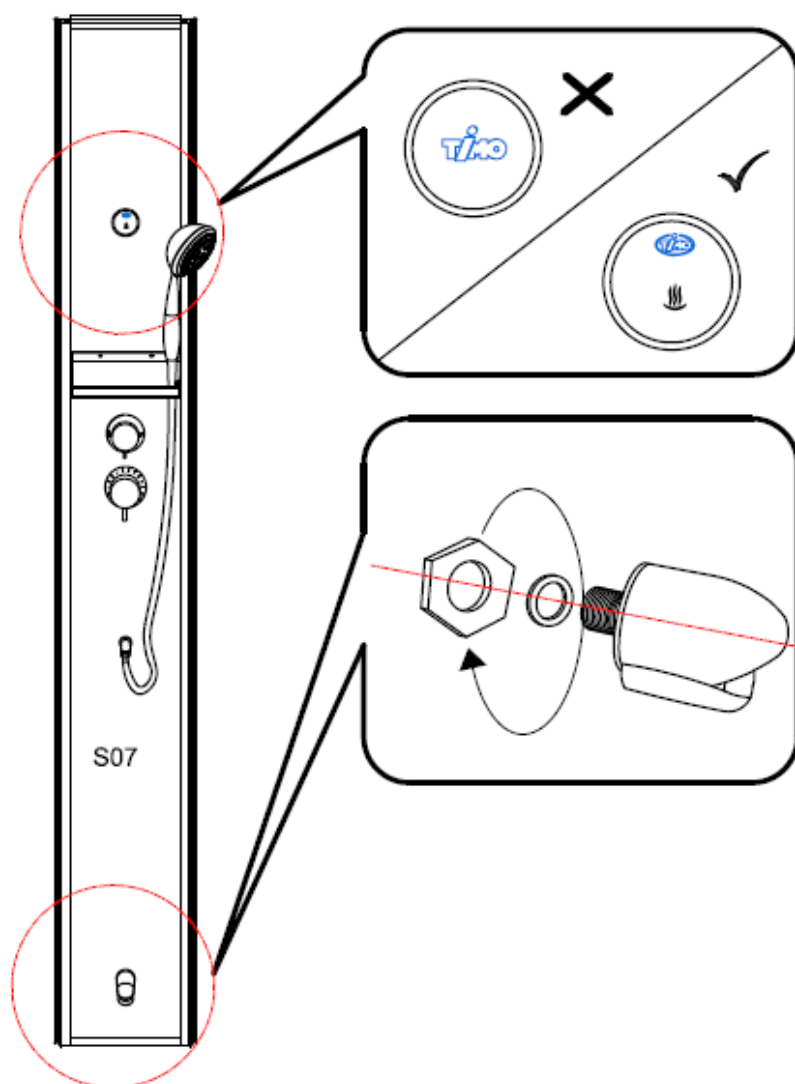


Установка дополнительного оборудования. Парогенератор



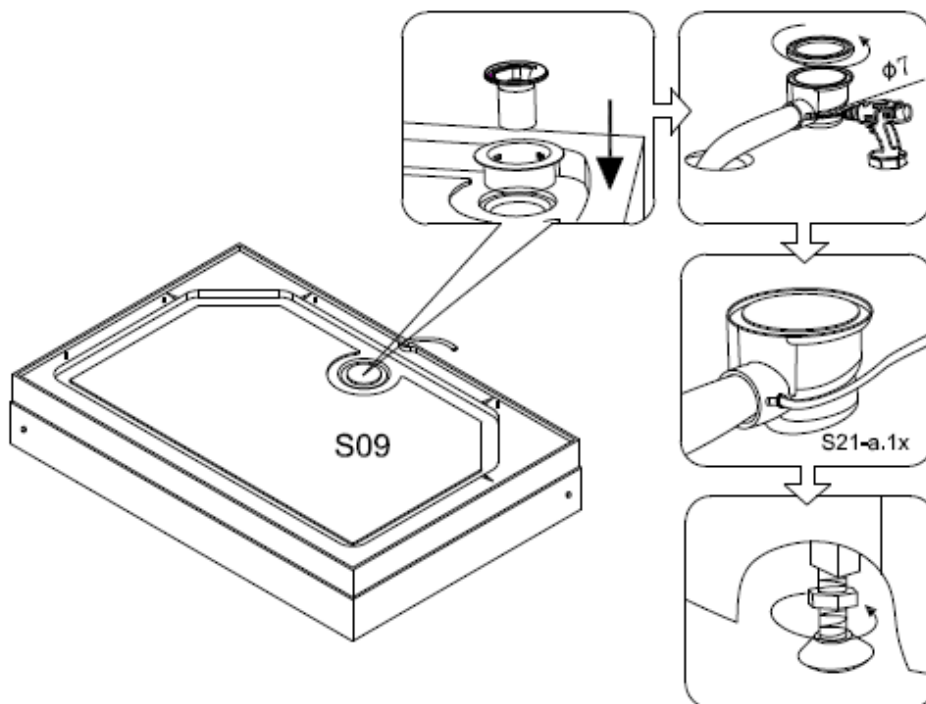
Установка дополнительного оборудования. Парогенератор

1

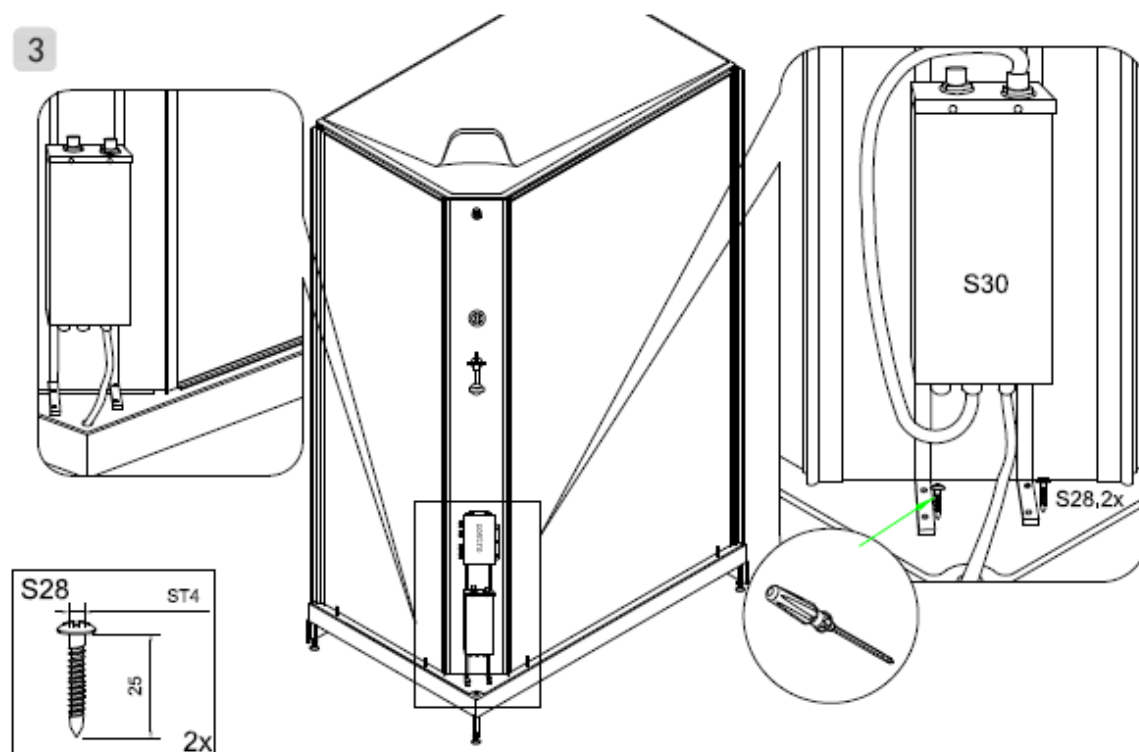


Установка дополнительного оборудования. Парогенератор

2



3





Инструкция по сборке и эксплуатации
душевых кабин моделей **ILMA 102 L/R**

timo.ru